


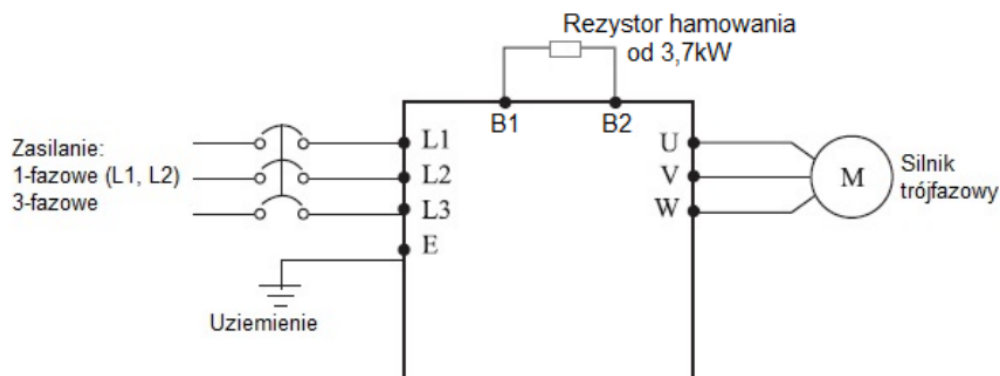
Instrukcja szybkiego uruchomienia przemiennika częstotliwości Elmatic EL1000

1. Pierwsze podłączenie

Podłączyć silnik do falownika poprzez zaciski U, V, W, a następnie podłączyć falownik do sieci poprzez zaciski:

- L1, L2 w przypadku falownika 1-fazowego
- L1, L2, L3 w przypadku zasilania 3-fazowego.

Należy pamiętać o uziemieniu silnika i prawidłowym podłączeniu zacisku .



Uwaga: Przed pierwszym załączeniem falownika zaleca się wprowadzenie parametrów silnika. Patrz pkt. 2

2. Parametry silnika

Parametry znamionowe silnika ustawiane są w parametrach wymienionych w tabeli poniżej. Ustawiane tu parametry należy odczytać z tabliczki znamionowej podłączonego silnika.

Aby ustawić parametry silnika należy:

1. Przejść do trybu programowania naciskając przycisk PRG/RESET,
2. Przyciskami GÓRA/DÓŁ znaleźć żądany parametr. Krótkotrwałe wciśnięcie przycisku ENTER/DISP pozwala na przełączenie się pomiędzy cyframi jednościami, dziesiątkami i setkami.
3. Wybrać żądany parametr przy pomocy wciśnięcia ENTER/DISP przez 2s.
4. Wprowadzić wartość parametru.
5. Zapisać wartość poprzez przytrzymanie przycisku ENTER/DISP przez 2s. Poprawne zapisanie spowoduje wyświetlenie następnego parametru.

P209	Napięcie znamionowe silnika	0 – 500 V
P210	Prąd znamionowy silnika	0 – prąd znamionowy falownika
P212	Znamionowa prędkość obrotowa silnika	0 – 6000 obr/min
P213	Liczba biegunów silnika	0 – 20
P215	Znamionowa częstotliwość silnika	0 – 400,00 Hz

Po ustawieniu parametrów silnika, należy wyjść do ekranu głównego naciskając wielokrotnie przycisk PRG/RESET.

3. Zmiana sposobu zadawania polecenia start/stop

Nowe urządzenie domyślnie jest ustawione na zadawanie polecenia start/stop z wbudowanego panelu sterowania (P102 = 0).

Wszystkie możliwe sposoby zadawania tego sygnału znajdują się w tabeli poniżej.

Aby zmienić sposób zadawania polecenia start/stop należy:

1. Przejść do trybu programowania naciskając przycisk PRG/RESET,
2. Przyciskami GÓRA/DÓŁ znaleźć parametr P102. Krótkotrwałe wciśnięcie przycisku ENTER/DISP pozwala na przełączenie się pomiędzy cyframi jednościami, dziesiątkami i setkami.
3. Wybrać parametr P102 przy pomocy wciśnięcia ENTER/DISP przez 2s.
4. Wprowadzić wartość parametru.
5. Zapisać wartość poprzez przytrzymanie przycisku ENTER/DISP przez 2s. Poprawne zapisanie spowoduje wyświetlenie następnego parametru (P103).

Źródło sygnału start	
P102	0: Panel operatorski falownika (FWD/REV/STOP) 1: Terminal wejść/wyjść 2: Komunikacja (RS485)

Po ustawieniu parametru silnika, należy wyjść do ekranu głównego naciskając przycisk PRG/RESET.

4. Zmiana sposobu zadawania częstotliwości

Nowe urządzenie domyślnie jest ustawione na zadawanie częstotliwości za pomocą wbudowanego potencjometru na panelu sterowania (P101 = 3).

Wszystkie możliwe sposoby zadawania częstotliwości znajdują się w tabeli poniżej.

Aby zmienić sposób zadawania częstotliwości na inny możliwy.

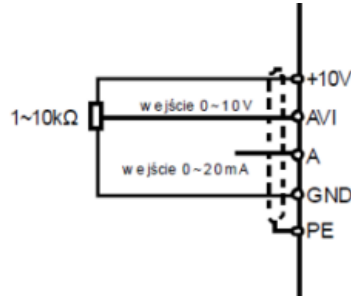
1. Przejść do trybu programowania naciskając przycisk PRG/RESET,
2. Przyciskami GÓRA/DÓŁ znaleźć parametr P101. Krótkotrwałe wciśnięcie przycisku ENTER/DISP pozwala na przełączenie się pomiędzy cyframi jednościami, dziesiątkami i setkami.
3. Wybrać parametr P101 przy pomocy wciśnięcia ENTER/DISP przez 2s.
4. Wprowadzić wartość parametru.
5. Zapisać wartość poprzez przytrzymanie przycisku ENTER/DISP przez 2s. Poprawne zapisanie spowoduje wyświetlenie następnego parametru (P102).

Zadawanie częstotliwości	
P101	0: Ustawianie cyfrowe (P100) 1: Wejście analogowe napięciowe (0-10VDC) 2: Wejście analogowe prądowe (0-20mA DC) 3: Potencjometr- panel falownika 4: Przyciski UP/DOWN 5: Komunikacja (RS485)

Po ustawieniu parametru silnika, należy wyjść do ekranu głównego naciskając przycisk PRG/RESET.

4.1. Podłączenie zewnętrznego potencjometru

Gdy częstotliwość zadawana jest z wejścia analogowego napięciowego, pod zaciski +10, AVI, GND należy podłączyć zewnętrzny potencjometr o rezystancji od 1 do 10kOhm według poniższego schematu:



Uwaga! Rodzaj wejścia analogowego falownika można zmienić za pomocą przełącznika znajdującego się po prawej stronie zacisków (I/V). Należy to wykonać przy wyłączonym zasilaniu!

Uwaga: Jednoczesne połączenie GND z FWD i REV jest jednoznaczne z komendą STOP. Sprawdzić poprawność połączeń.

Parametry dotyczące ustawień są w grupie P300 (patrz instrukcja obsługi EL1000).

5. Dodatkowe, przydatne parametry

P105 – Częstotliwość maksymalna

P106 – Częstotliwość minimalna

P107 – Czas przyspieszania 1

P108 – Czas hamowania 1

P117 = 8 – Przywrócenie ustawień fabrycznych

P202 – Częstotliwość początkowa

P203 – Częstotliwość zatrzymania

**CHCESZ O COŚ DOPYTAĆ? POJAWIŁO SIĘ COŚ NIEZROZUMIAŁEGO?
A MOŻE POTRZEBUJESZ POMOCY W DOBORZE FALOWNIKA?**

SKONTAKTUJ SIĘ Z NAMI!



Paulina Łapińska

paulina.lapinska@elmark.com.pl

+48 605 065 370