

Instrukcja użytkownika

JAZZ OPLC™ JZ20-UA24/JZ20-J-UA24

Poradnik montażu Micro – OPLC

9 wejść cyfrowych, 2 wejścia analogowe/cyfrowe, 2 wejścia analogowe, 2 wejścia PT100/Termoparowe

5 wyjść przekaźnikowych, 2 wyjścia tranzystorowe pnp, 2 wyjścia analogowe

-
- Przed użyciem produktu użytkownik musi przeczytać i zrozumieć dany dokument.
 - Dodatkowe informacje znajdują się w Karcie katalogowej.
 - Wszystkie przykłady i schematy służą pomocy w zrozumieniu i nie stanowią gwarancji poprawnej pracy. Unitronics nie bierze odpowiedzialności za wykorzystanie produktu w oparciu o przedstawione przykłady.
 - Należy rozporządzać urządzeniem zgodnie z lokalnymi i państwowymi normami i regulacjami.
 - Otwieranie i dokonywanie napraw powinno być wykonywane tylko przez upoważnioną do tego obsługę.



Niezastosowanie się do odpowiednich wytycznych dotyczących bezpieczeństwa może spowodować poważne obrażenia, bądź zniszczenie mienia.



- Nie należy używać urządzenia z parametrami, które przekraczają dopuszczalne wielkości.
- Aby uniknąć zniszczenia systemu, nie należy podłączać ani odłączać urządzenia, gdy jest podłączone do zasilania.

Warunki dotyczące środowiska pracy



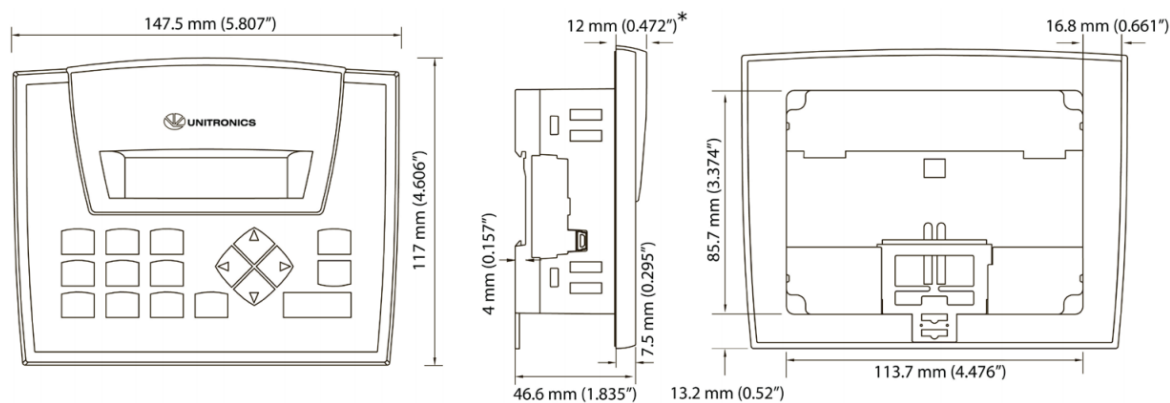
- Nie instalować w miejscach: z nadmiernym zapyleniem, zwłaszcza przewodzącym, ze żrącym lub łatwopalnym gazem, w miejscach wilgotnych, bądź narażonych na opady, w nadmiernym cieple, wśród regularnych wstrząsów i nadmiernych wibracji.



- Wentylacja: wymagane jest 10 mm wolnej przestrzeni od górnej/dolnej krawędzi sterownika.
- Nie umieszczać w wodzie i nie dopuszczać do sytuacji dostania się wody do środka obudowy .
- Nie dopuścić do dostania się do środka urządzenia zanieczyszczeń w czasie montażu.

Montaż

Wymiary



*W przypadku modelu JZ20-J-UA24 dany wymiar wynosi 7.5 mm.

Dodatkowe moduły

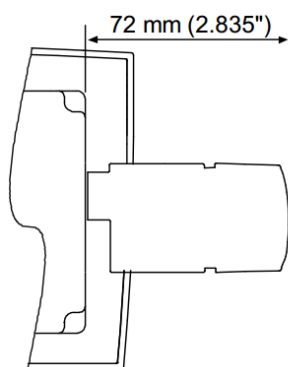
Zamontowanie modułów wymaga dodatkowej przestrzeni wokół sterownika.

Montaż na panelu

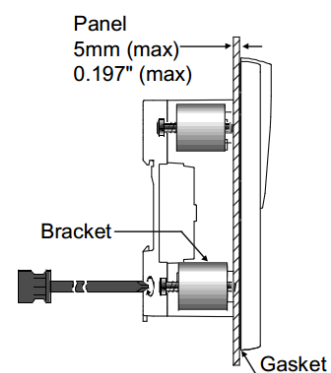
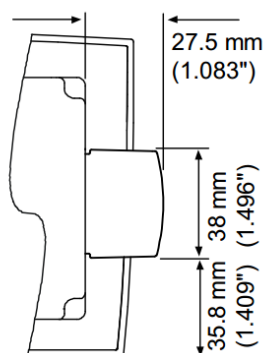
Wcięcie 117 x 89 mm

Dokręć śruby wspornika do panelu. W czasie czynności dociskaj wspornik do obudowy sterownika.

Moduł w trakcie montażu



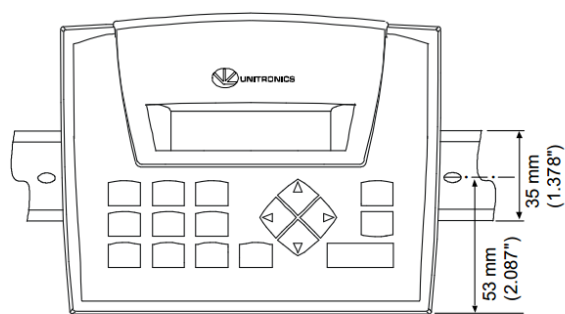
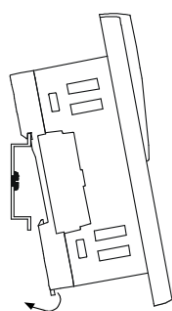
Moduł po montażu



Montaż na szynie DIN

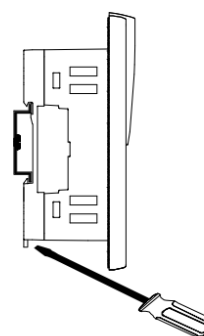
Montaż na szynę

Wepnij sterownik na szynę



Usunięcie z szyny

Pociągnij w dół zacisk montażowy



Komentarz: Usunięcie urządzenia wymaga pewnej wolnej przestrzeni, rekomendowane jest pozostawienie na ten cel około 40 mm.

Okablowanie

Komentarz: Wszystkie schematy bazują na widoku sterownika z tyłu.



- Nie należy dotykać przewodów podłączonych do zasilania.



- W układzie należy umieścić wyłącznik instalacyjny, który będzie stanowił ochronę przed zwarcieniem w okablowaniu zewnętrznym.
- Używaj odpowiednich urządzeń bezpiecznikowych.
- Nieużywane wejścia sterownika nie powinny być z niczym połączone. Zignorowanie tej uwagi może doprowadzić do uszkodzenia urządzenia.
- Przed włączeniem zasilania sprawdź dwukrotnie okablowanie.

Uwagi

- W celu uniknięcia uszkodzenia przewodów, nie należy przekraczać momentu obrotowego o wartości 0.5 Nm.
- Nie używać cyny lutowniczej, bądź innej substancji, która może spowodować przerwanie przewodu.
- Sterownik zamocować w jak największej odległości od przewodów wysokiego napięcia i zasilania.

Procedura okablowania

Stosuj zaciski do kabli oraz używaj przewodów 26 – 12 AWG (0.13 mm^2 – 3.31 mm^2)

1. Zdejmij izolację z przewodu na długości około 7 mm.
 2. Przed podłączeniem jak najszerzej odkręć zacisk śrubowy sterownika.
 3. Włóż kabel do otwartego zacisku.
 4. Dokręć zacisk, aby uniemożliwić wysunięcie przewodu.
- Przewody wejść i wyjść nie powinny zawierać się w jednym wielożyłowym kablu.
 - W przypadku długich przewodów mogą wystąpić spadki napięcia i zakłócenia. Używaj przewodów dopasowanych do obciążenia.
 - Sterownik i wejścia/wyjścia muszą być podłączone do tego samego sygnału 0V.

Wejścia

Sterownik posiada 13 wejść podzielonych na cztery grupy:

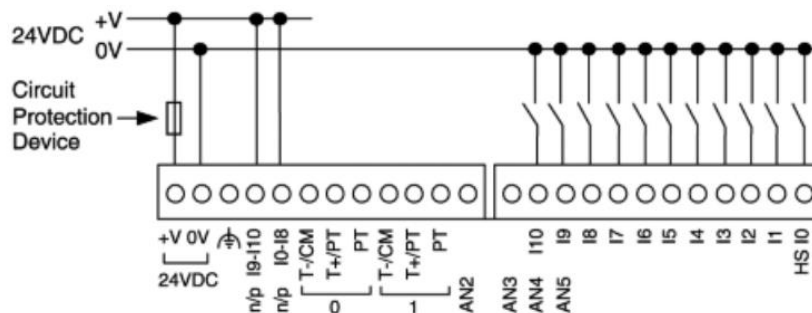
1. Od I0 do I8 – cyfrowe wejścia. Mogą być okablowane jako grupa npn lub pnp.
2. I9 i I10 – mogą być okablowane zarówno jako wejścia cyfrowe, jak i analogowe. Istnieją trzy możliwości działania:
 - wejście cyfrowe npn,
 - wejście cyfrowe pnp,
 - wejście analogowe napięciowe.

Jedno wejście może zostać okablowane jako pnp, kiedy drugie jest analogowe, ale kiedy jedno jest okablowane jako npn, drugie **nie może** zostać okablowane jako analogowe.
3. AN1 – analogowe wejścia prądowe. Obsługuje kable 2, 3 i 4 – żyłowe.
4. Wejście analogowe AN0 służy jako wejście termopary lub wejście PT100.

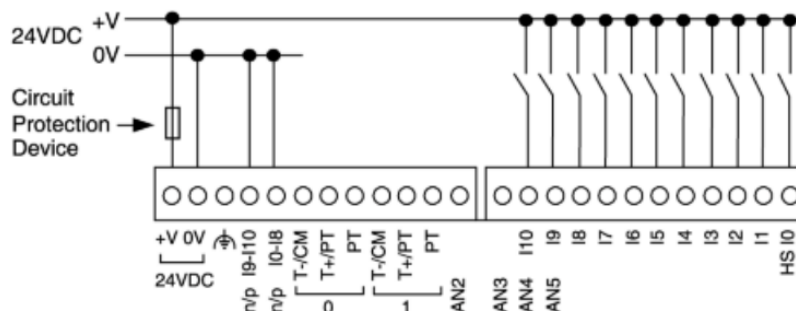
Wejścia cyfrowe, zasilanie sterownika

Komentarz: Wejścia są podzielone na dwie grupy. Można okablować jedną grupę jako npn, a drugą jako pnp albo obie grupy jako pnp lub npn. W każdym przypadku piny npn/pnp **muszą być podłączone**.

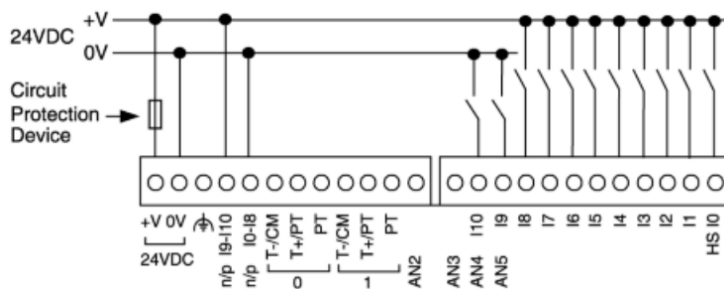
Okablowanie wejść, npn (dren)



Okablowanie wejść, pnp (źródło)



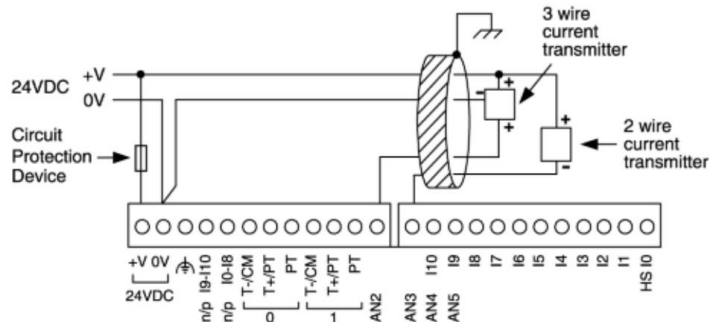
Okablowanie wejść (I0 – I8) pnp (źródło), (I9 – I10), npn (dren)



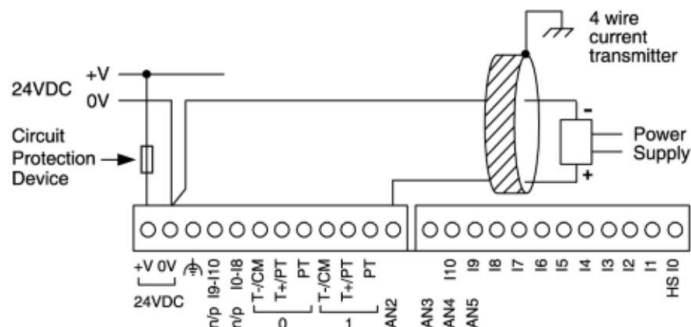
Wejścia analogowe

Komentarz: Ekranowanie powinno być połączone z uziemieniem.

Okablowanie wejść analogowych prądowych, 2-żyłowe i 3-żyłowe, AN2 i AN3

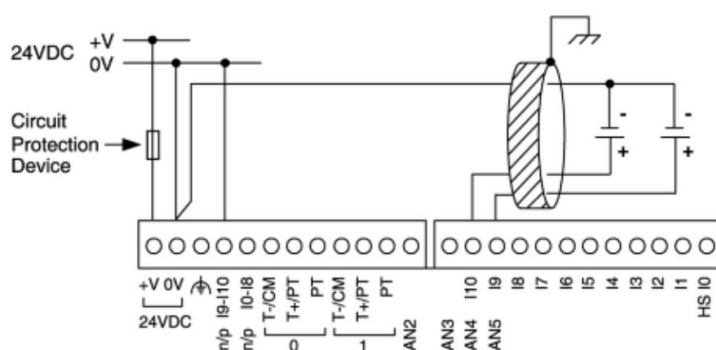


Okablowanie wejść analogowych prądowych, 4-żyłowe, AN2 i AN3

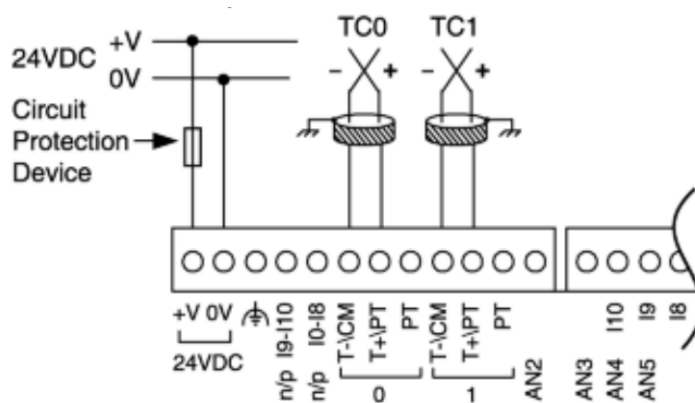


Okablowanie wejść analogowych napięciowe, AN4 i AN5

Komentarz: Jeśli I9 lub I10 zostały okablowane jako wejście npn, to pozostałe wejście nie może zostać okablowane jako wejście analogowe.



Termopara

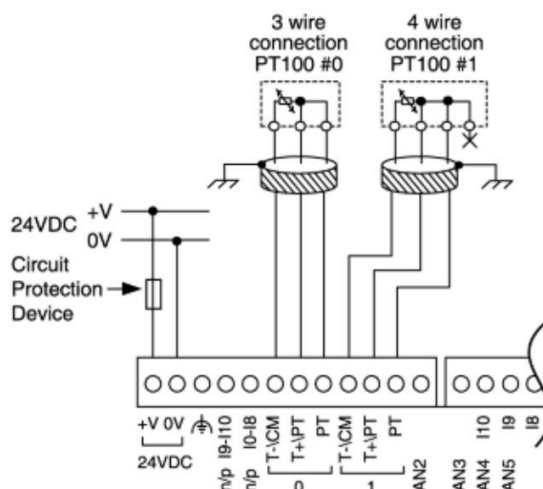


- Termopara 0:
Wejście 'T-' jest wejściem dla sygnału minus, a wejście 'T+' jest wejściem dla sygnału plus.
- Termopara 1:
- Wejście 'T-' jest wejściem dla sygnału minus, a wejście 'T+' jest wejściem dla sygnału plus.

Typ	Zakres	Kolor przewodu	
		ANSI (USA)	BS1843 (UK)
mV	Od -5 do +56 mV		
B	Od +200 do +1820 °C	+ Szary - Czerwony	+ Niezdefiniowany - Niebieski
E	Od -200 do +750 °C	+ Fioletowy - Czerwony	+ Brązowy - Niebieski
J	Od -200 do +760 °C	+ Biały - Czerwony	+ Żółty - Niebieski
K	Od -200 do +1250 °C	+ Żółty - Czerwony	+ Brązowy - Niebieski
N	Od -200 do +1300 °C	+ Pomarańczowy - Czerwony	+ Pomarańczowy - Niebieski
R	Od 0 do +1768 °C	+ Czarny - Czerwony	+ Biały - Niebieski
S	Od 0 do +1768 °C	+ Czarny - Czerwony	+ Biały - Niebieski
T	Od -200 do +400 °C	+ Niebieski - Czerwony	+ Biały - Niebieski

Termometr rezystancyjny

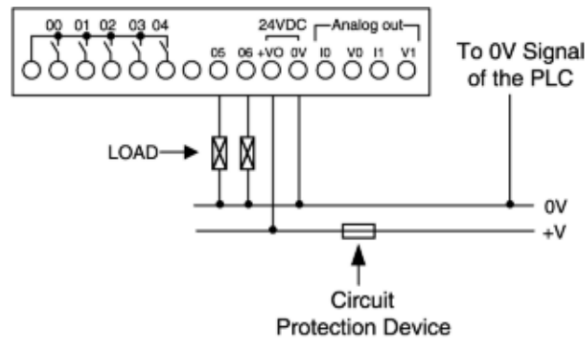
- PT100 (Czujnik 0): Użyj obu wejść związanych z sygnałem CM
- PT100 (Czujnik 1): Użyj obu wejść związanych z sygnałem CM
- Czterokablowy PT100 może zostać użyty przez zostawienie jednego kabla niepodłączonego



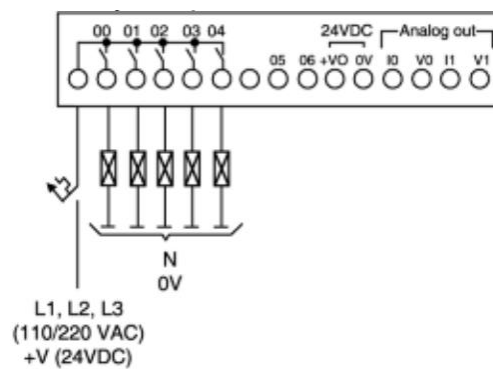
Wyjścia cyfrowe, zasilanie wyjść

Wyjścia pnp

+V0 jest zasilaniem dla wyjść tranzystorowych O5 i O6.



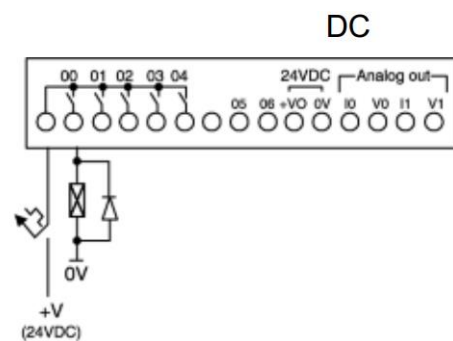
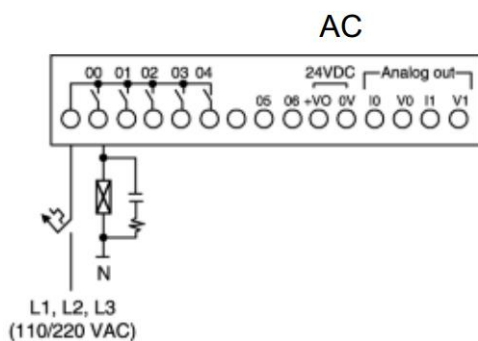
Wyjścia przekaźnikowe



Zwiększenie żywotności styków

Aby zwiększyć żywotność styków i zapewnić ochronę przed siłą przeciwelektromotoryczną (*reverse-EMF*) należy podłączyć:

- Diodę równolegle do każdego indukcyjnego obciążenia DC
- Układ tłumiący RC równolegle do każdego indukcyjnego obciążenia AC.



Wyjścia analogowe

Połączenia prądowe/napięciowe

