



# ARKUSZ DANYCH

VGC10

V1.01

# 1 ARKUSZ DANYCH

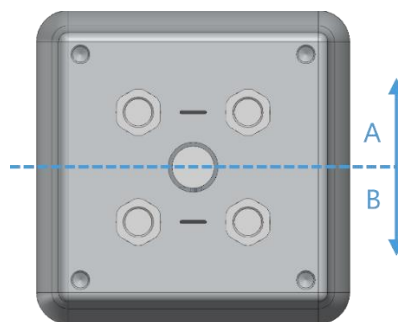
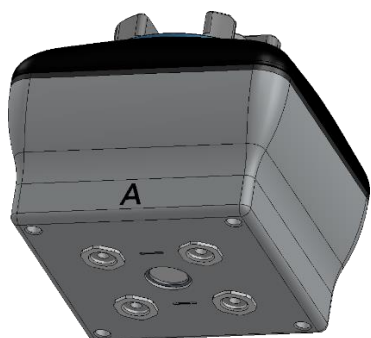
Parametry podstawowe		Minimum	Typowe	Maksimum	Jednostka
Podciśnienie		5 % -0,05 1,5	- - -	80 % -0,810 24	[Podciśnienie] [Bary] [cale/Hg]
Przepływ powietrza		0	-	12	[L/min]
Udźwig	Z domyślnym osprzętem	- -	- -	6 * 13,2 *	[kg] [funty]
	Z dostosowanym osprzętem	- -	10 22	15 33,1	[kg] [funty]
Przyssawki		1	-	7	[szt.]
Czas pochwytywania		-	0,35	-	[s]
Czas zwalniania		-	0,20	-	[s]
Pompa próżniowa		Zintegrowany, elektryczny BLDC			
Filtry pyłu		Zintegrowane 50 µm, wymieniane w terenie			
Klasyfikacja IP		IP54			
Wymiary		101 x 100 x 100 3,97 x 3,94 x 3,94		[mm] [cale]	
Masa		0,814 1,79		[kg] [lb]	

\* Przy użyciu trzech przyssawek 40 mm. Więcej informacji w tabeli **Liczba przyssawek potrzebnych na materiały nieporowate w zależności od ciężaru ładunku i podciśnienia**.

Warunki eksploatacji	Minimum	Typowe	Maksimum	Jednostka
Zasilanie	20,4	24	28,8	[V]
Pobór prądu	50	600	1500	[mA]
Temperatura otoczenia podczas eksploatacji	0	-	50	[°C]
	32	-	122	[°F]
Wilgotność względna (bez kondensacji)	0	-	95	[%]
Obliczony średni czas bezawaryjnej pracy, MTBF (w okresie eksploatacji)	30 000	-	-	[godz.]

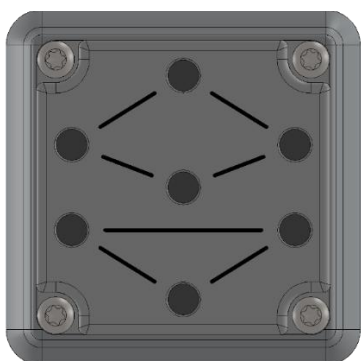
## 2 kanały

VGC10 posiada 4 otwory, które w razie potrzeby pozwalają użyć uchwytów z przyssawkami lub śrub zaślepiających. Ma także linie, które pokazują otwory połączone ze sobą. To przydatne w przypadku używania kanałów A i B niezależnie dla podciśnienia.

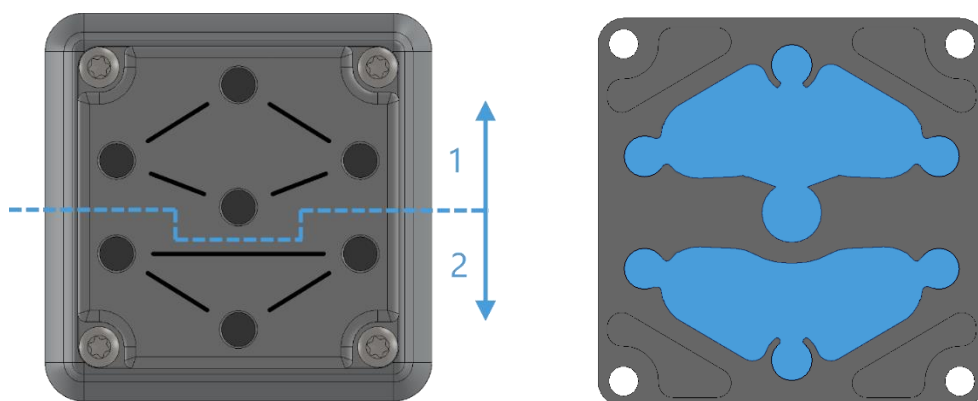


### Płyta adaptera

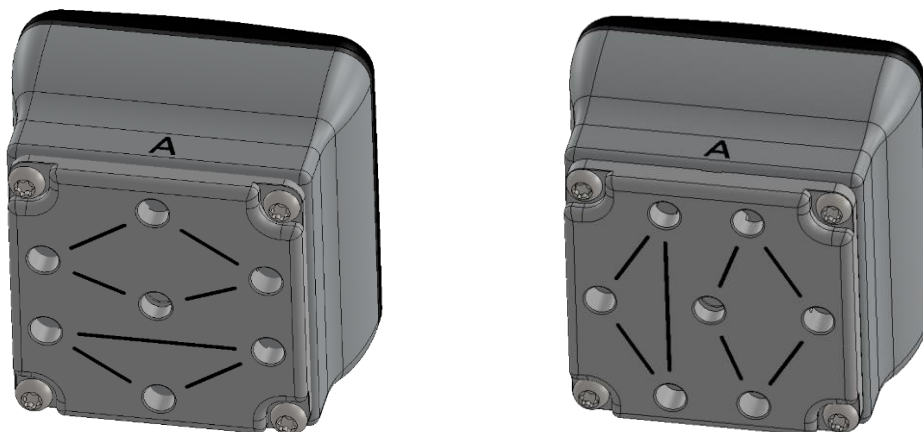
VGC10 wyposażony jest w płytę adaptera, która zapewnia dodatkową elastyczność w lokalizowaniu przysawek w różnych konfiguracjach.



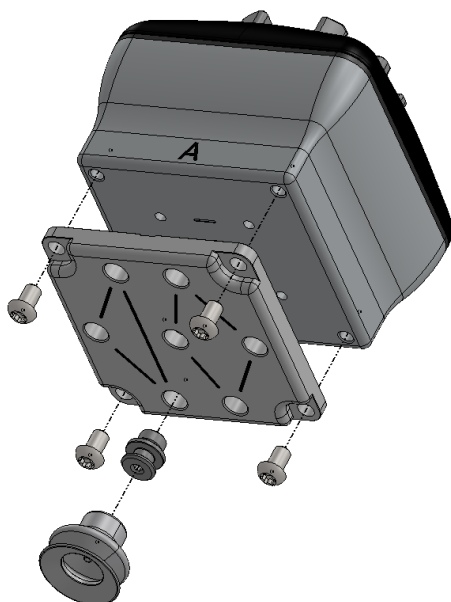
Płyta adaptera ma 7 otworów, które w razie potrzeby pozwalają użyć uchwytów z przysawkami lub śrub zaślepiających. Ma także linie, które pokazują otwory połączone ze sobą. To przydatne w przypadku używania kanałów A i B niezależnie dla podciśnienia.



Płytę adaptera można ułożyć w innych pozycjach, obracając ją o 90°. Używając jako odniesienia liter A i B napisanych na obudowie chwytaka, płyta adaptera może być umieszczona w taki sposób, aby rozdzielić oba kanały lub je połączyć. Jeśli płyta adaptera jest umieszczona jak na ilustracji poniżej po lewej, oba kanały będą rozdzielone i będą mogły być wykorzystane niezależnie lub w połączeniu. Jeśli płyta adaptera jest umieszczona jak na ilustracji poniżej po prawej, oba kanały będą połączone, co pozwoli na uzyskanie większego przepływu powietrza, lecz oba kanały będą musiały być używane razem.



Aby zamocować płytę adaptera należy po prostu usunąć 4 uchwyty lub śruby zaślepiające z chwytaka, umieścić płytę adaptera, wybierając odpowiedni kąt zgodnie z pożądaną konfiguracją, a następnie dokręcić 4 śruby z momentem 4 Nm.

**UWAGA:**

Prosimy zauważyć, że o-ring w płycie adaptera nie jest przyklejony, zatem można go wyjąć. Jeśli tak się stanie, wystarczy jedynie włożyć go z powrotem na miejsce i chwytak będzie działał tak samo jak wcześniej.

**Rura rozszerzająca**

Rura rozszerzająca zapewni dodatkową długość 50 mm, aby móc dotrzeć do wąskich miejsc.

**UWAGA:**

Należy pamiętać, aby użyć płyty adaptera obróconej w taki sposób, aby uzyskać większy przepływ powietrza, używając obu kanałów razem.

Rura rozszerzająca może być zamontowana w dowolnym z otworów poprzez zwykłe przykręcenie jej i dodanie uchwyty na górze, tak jak pokazano na obrazie poniżej.

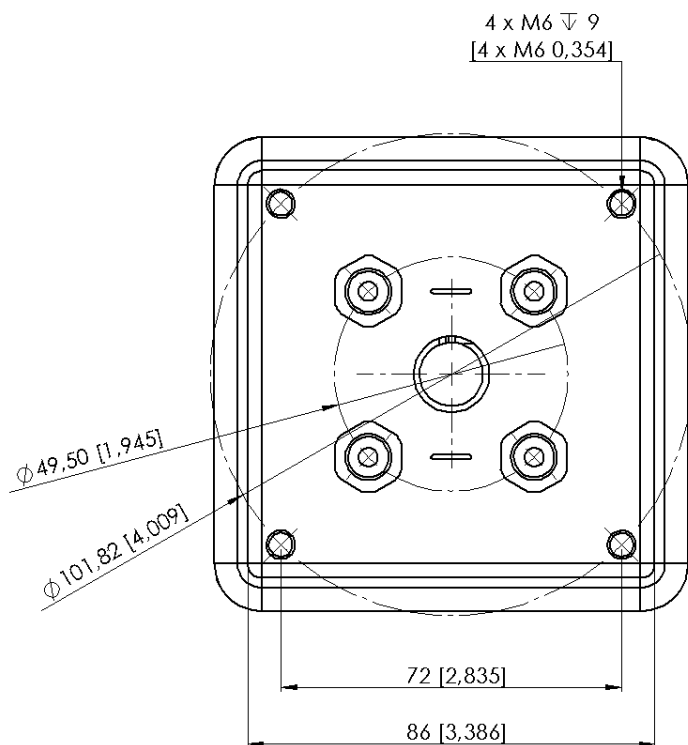


Poniżej pokazano inne konfiguracje montażu z zapewnionym osprzętem.



### Dostosowane płyty adaptera i wciskane uchwyty

VGC10 jest zaprojektowany w taki sposób, aby móc wykonać swoje własne płyty adaptera celem wykonywania najróżniejszych rodzajów konfiguracji. Wymiary wymagane do wykonania płyty adaptera pokazane są na ilustracji poniżej.

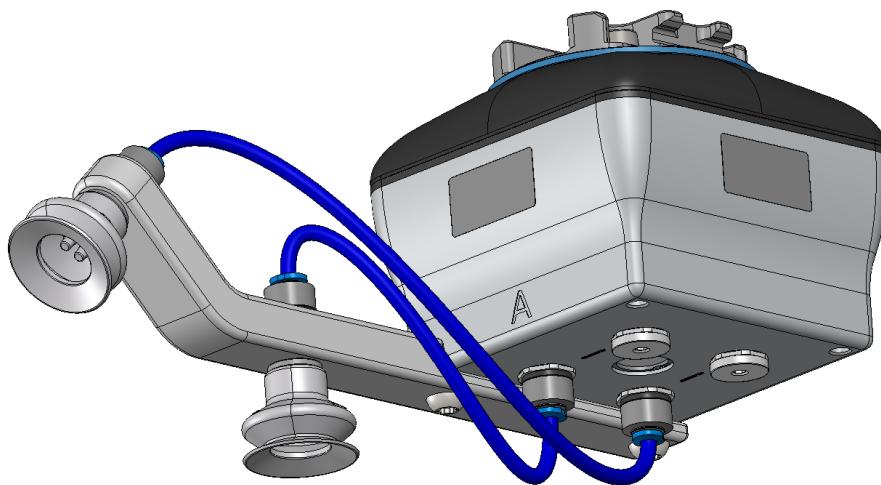


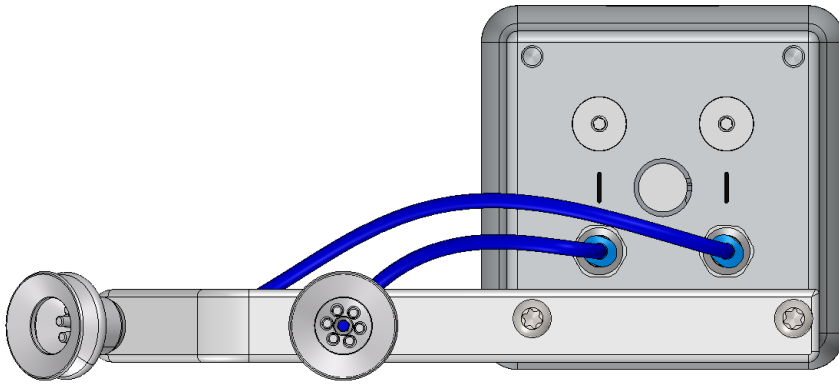
Wciskane uchwyty wykorzystywane są do podłączenia 4 mm rurki podciśnienia w celu wykonania dostosowanej konfiguracji, która wymagała zdalnego podciśnienia. W większości przypadków rozmiar jest wystarczający do wygenerowania wymaganego podciśnienia z pompy w chwytaku.



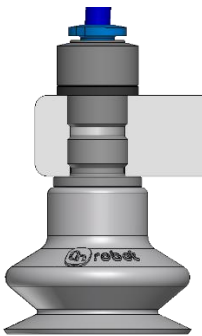
Nazwa katalogowa wciskanych uchwytych to uchwyt QSM-G1/8-4-I-R w przypadku potrzeby zakupu większej ilości.

Poniżej pokazano dostosowaną konfigurację z wykonaną własnoręcznie płytą adaptera i zdalne podciśnienie.





Poniższa ilustracja obrazuje jak połączone są wciskane uchwyty i normalne uchwyty.






### Udźwig

Nośność (udźwig) chwytaków VG jest uzależniony głównie od następujących parametrów:

- Przyssawki
- Podciśnienie
- Przepływ powietrza

### Przyssawki

Wybór odpowiednich przyssawek dla danego zastosowania ma kluczowe znaczenie. Chwytaaki VG są dostarczane ze zwykłymi przyssawkami silikonowymi o rozmiarze 15 mm, 30 mm i 40 mm (zobacz tabelę poniżej), które nadają się do powierzchni twardych i płaskich, jednak nie są odpowiednie do powierzchni nierównych i mogą także pozostawiać mikroskopowe pozostałości silikonu na elementach, co może później powodować problemy w przypadku niektórych rodzajów procesów malowania.

Ilustracja	Średnica zewnętrzna [mm]	Średnica wewnętrzna [mm]	Obszar chwytania [mm <sup>2</sup> ]
	15	6	29
	30	16	200
	40	24	450




W przypadku materiałów nieporowatych zaleca się stosowanie przyssawek OnRobot. Poniżej wymienione są niektóre z najbardziej rozpowszechnionych materiałów nieporowatych:

- Kompozyty
- Szkło
- Gęsta tektura
- Gęsty papier
- Metale
- Plastik
- Porowaty materiał z uszczelnioną powierzchnią
- Drewno lakierowane

W idealnym przypadku przy pracy z materiałami nieporowatymi, w których nie ma przepływu powietrza przechodzącego przez element roboczy, poniższa tabela przedstawia liczbę i wielkość przyssawek w zależności od ciężaru ładunku (masy elementu roboczego) i zastosowanego podciśnienia.



**Liczba przyssawek potrzebnych na materiały nieporowate w zależności od ciężaru ładunku i podciśnienia:**

Payload (kg)	 15mm				 30mm				 40mm			
	Vacuum (kPa)				Vacuum (kPa)				Vacuum (kPa)			
	20	40	60	75	20	40	60	75	20	40	60	75
0.1	3	2	1	1	1	1	1	1	1	1	1	1
0.5	13	7	5	4	2	1	1	1	1	1	1	1
1	-	13	9	7	4	2	2	1	2	1	1	1
2	-	-	-	14	8	4	3	2	4	2	2	1
3	-	-	-	-	12	6	4	3	5	3	2	2
4	-	-	-	-	15	8	5	4	7	4	3	2
5	-	-	-	-	-	10	7	5	9	5	3	3
6	-	-	-	-	-	12	8	6	10	5	4	3
7	-	-	-	-	-	13	9	7	12	6	4	4
8	-	-	-	-	-	15	10	8	14	7	5	4
9	-	-	-	-	-	-	12	9	15	8	5	4
10	-	-	-	-	-	-	13	10	-	9	6	5
11	-	-	-	-	-	-	14	11	-	9	6	5
12	-	-	-	-	-	-	15	12	-	10	7	6
13	-	-	-	-	-	-	16	13	-	11	8	6
14	-	-	-	-	-	-	-	14	-	12	8	7
15	-	-	-	-	-	-	-	15	-	13	9	7



**UWAGA:**

Aby wykorzystać więcej niż 7 (15 mm), 4 (30 mm) lub 3 (40 mm) przyssawek z VGC10 wymagana jest dostosowana płyta adaptera.

Powyższa tabela jest opracowana na podstawie następującego wzoru, który wyrównuje siłę nośną z udźwigniem przy uwzględnieniu 1,5 g przyspieszenia.

$$\text{Amount}_{\text{Cups}} * \text{Area}_{\text{Cup}}[\text{mm}] = 14700 \frac{\text{Payload} [\text{kg}]}{\text{Vacuum} [\text{kPa}]}$$

W wielu przypadkach dobrym rozwiązaniem jest zastosowanie większej liczby przyssawek, aby uwzględnić wibracje, nieszczelności i inne nieprzewidziane uwarunkowania. Jednakże większa liczba przyssawek wymaga większego przepływu powietrza, a co za tym idzie operacja chwytania wymaga większej ilości powietrza, a to przedłuża czas chwytania.

W przypadku stosowania materiałów porowatych podciśnienie, które można osiągnąć za pomocą przyssawek OnRobot, będzie zależało od samego materiału i będzie się mieścić w zakresie podanym w specyfikacji. Poniżej wymienione są niektóre z najbardziej rozpowszechnionych materiałów nieporowatych:

- Tkaniny
- Pianka
- Pianka z otwartymi komórkami

- Tektura o niskiej gęstości
- Papier o niskiej gęstości
- Materiały perforowane
- Surowe drewno

Zobacz poniższą tabelę z ogólnymi zaleceniami, jeśli do konkretnych materiałów potrzebne są inne przyssawki.

Powierzchnia obrabianego przedmiotu	Kształt przyssawki	Materiał przyssawki
Twarda i płaska	Przyssawka normalna lub z dwoma elementami ssącymi	Silikon lub guma NBR
Miękki plastik lub worek plastikowy	Worek plastikowy specjalnego typu	Worek plastikowy specjalnego typu
Twarda, lecz twarda lub nierówna	Cienka z dwoma elementami ssącymi	Silikon lub miękka guma NBR
Do późniejszego malowania	Dowolny typ	Tylko guma NBR
O różnorodnej wysokości	1,5 lub więcej elementów ukośnych	Dowolny typ



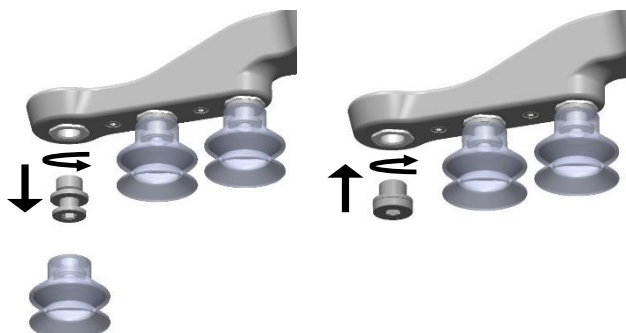
**UWAGA:**

Jeśli nie można zastosować standardowego typu przyssawki, zaleca się kontakt ze specjalistą, który pomoże przy wyborze optymalnej przyssawki.

**Uchwyty i śruby zaślepiające.**

Przyssawki można w prosty sposób wymieniać, wystarczy je wyjąć z uchwytów. Może być trudne usunięcie przyssawek o średnicy 15 mm. Sugerujemy spróbować rozciągnąć silikon po jednej stronie, a następnie ściągnąć przyssawkę.

Niewykorzystane otwory można zaślepić śrubami zaślepiającymi, a każdy z uchwytów można zmienić, aby pasował do wymaganej przyssawki. Uchwyty i śruby zaślepiające są montowane i demontowane poprzez przykręcanie lub odkręcanie (2 Nm momentu dokręcenia) za pomocą klucza imbusowego 3mm.



Użyto powszechnie stosowany rozmiar gwintu G1/8"; co umożliwia bezpośrednie montowanie standardowych uchwytów, zaślepek i przedłużaczy na ramionach i korpusie chwytaków VG.

### Podciśnienie

Podciśnienie definiuje się jako procent próżni całkowitej w odniesieniu do względnego ciśnienia atmosferycznego tj.:

% podciśnienia	Bary	kPa	cale/Hg	Typowe zastosowanie
0%	0,00 wzgl. 1,01 bezwzgl.	0,00 wzgl. 101,3 bezwzgl.	0,0 wzgl. 29,9 bezwzgl.	Brak podciśnienia / brak zdolności udźwigu
20%	0,20 wzgl. 0,81 bezwzgl.	20,3 wzgl. 81,1 bezwzgl.	6,0 wzgl. 23,9 bezwzgl.	Tektura i cienki plastik
40%	0,41 wzgl. 0,61 bezwzgl.	40,5 wzgl. 60,8 bezwzgl.	12,0 wzgl. 18,0 bezwzgl.	Lekkie przedmioty obrabiane i długi okres eksploatacji przyssawek
60%	0,61 wzgl. 0,41 bezwzgl.	60,8 wzgl. 40,5 bezwzgl.	18,0 wzgl. 12,0 bezwzgl.	Ciężkie przedmioty obrabiane i uchwyt o wysokim poziomie zabezpieczenia
80%	0,81 wzgl. 0,20 bezwzgl.	81,1 wzgl. 20,3 bezwzgl.	23,9 wzgl. 6,0 bezwzgl.	Podciśnienie maksymalne Niezalecane

Ustawienie wyrażone w kPa podciśnienia to wartość docelowa. Pompa pracuje z pełną prędkości do momentu uzyskania podciśnienia docelowego, a potem z niższą prędkością wymaganą do utrzymania podciśnienia docelowego.

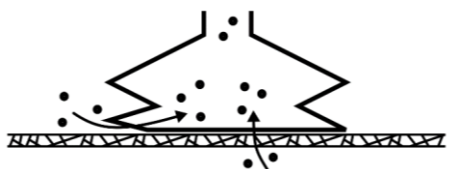
Ciśnienie atmosferyczne podlega wahaniom pod wpływem warunków pogodowych, temperatury i jest uzależnione od wysokości. Chwytki VG automatycznie kompensują pod kątem wysokości do 2 km, na której to wysokości ciśnienie wynosi ok. 80% ciśnienia na poziomie morza.

### Przepływ powietrza

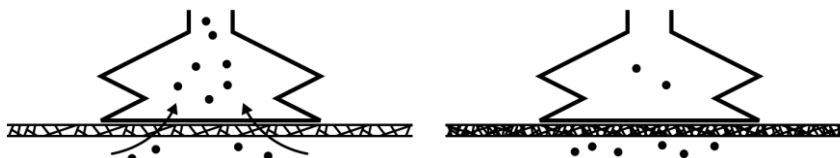
Przepływ powietrza to ilość powietrza, które musi być pompowane, aby utrzymać podciśnienie docelowe. W całkowicie szczelnym systemie nie występuje przepływ powietrza, jednakże w ramach zastosowań w warunkach rzeczywistych występują niewielkie nieszczelności z dwóch przyczyn:

- Nieszczelności powodowane przez elementy ssące przyssawki
- Nieszczelności powodowane przez elementy robocze

Drobne nieszczelności pod przyssawką mogą być trudne do zidentyfikowania (patrz ilustracja poniżej).



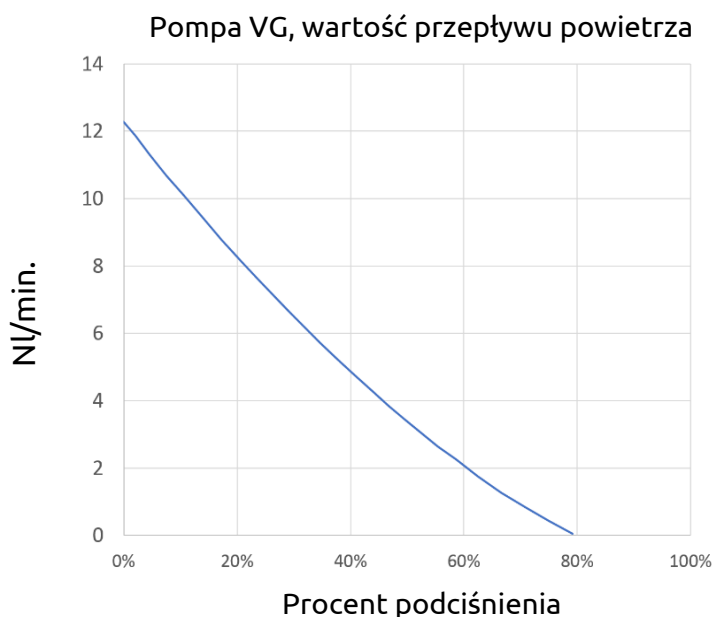
Jeszcze trudniejsze może być zidentyfikowanie nieszczelności powodowanych przez elementy robocze. Elementy, które zdają się być całkowicie szczelne mogą takie nie być. Typowym przypadkiem są chropowate kartony. Cienka warstwa wierzchnia często wymaga bardzo dużego przepływu powietrza, aby zapewnić różnicę ciśnienia nad nią (patrz ilustracja poniżej).



Dlatego też użytkownicy muszą wziąć pod uwagę następujące:

- Chwytki VG nie nadają się do większości niepowlekanych, chropowatych kartonów.
- Należy zwrócić szczególną uwagę na nieszczelności, np. kształt przysawki i chropowatość powierzchni.

Zdolność przyptywu powietrza dla chwytaków VG podano poniżej w wykresie:



**UWAGA:**

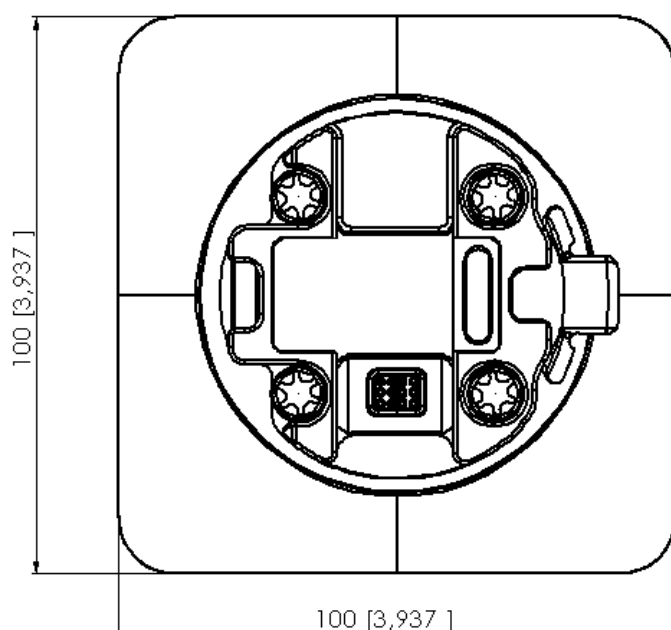
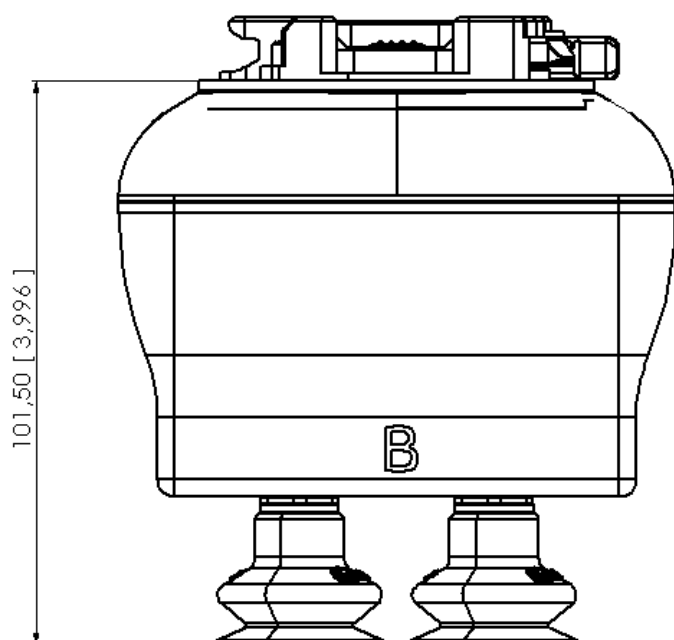
Najłatwiejszy sposób, aby sprawdzić, czy karton zapewnia odpowiednią szczelność to po prostu wykonanie próby z użyciem chwytaków VG.

Ustawienie wysokiej wartości procentowej podciśnienia nie zapewnia wyższego udźwigu w przypadku kartonów z tektury

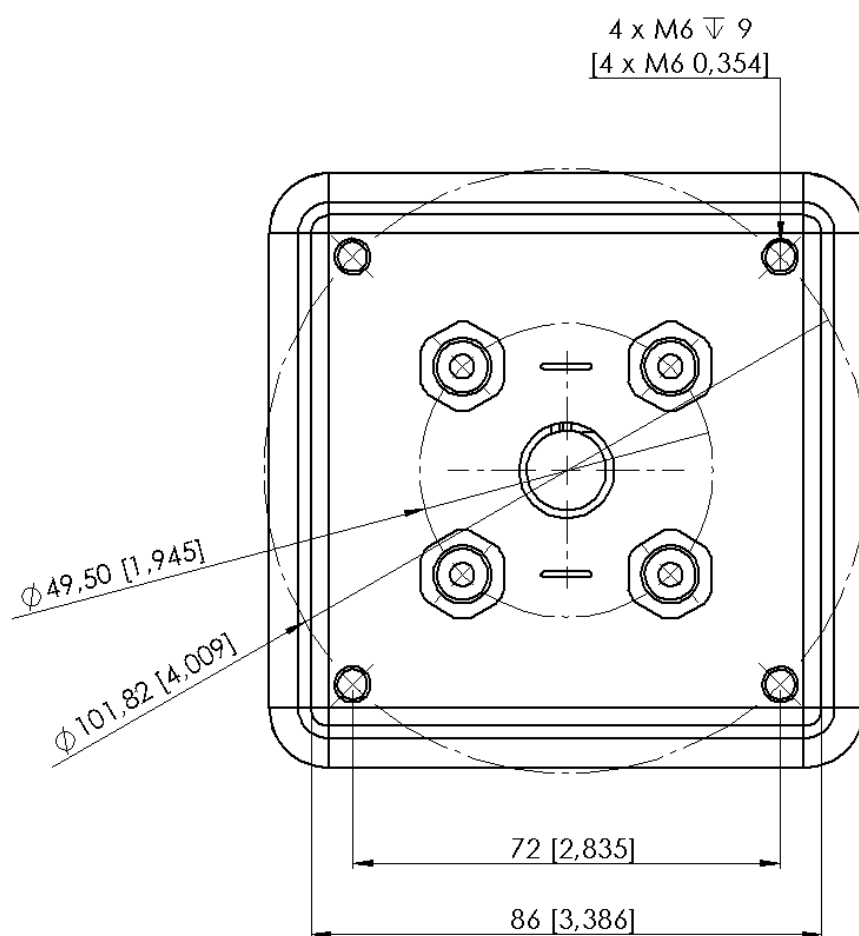
falistej. W rzeczywistości zaleca się zastosowanie niższej wartości, np. 20%.

Niższe podciśnienie powoduje ograniczenie przepływu powietrza oraz mniejsze tarcie pod przyssawkami. Dzięki temu wydłuża się okres eksploatacji filtrów i przyssawek chwytaków VG.

VGC10



Wszystkie wymiary podane są w mm i [calach].



Wszystkie wymiary podane są w mm i [calach].