

Instrukcja użytkownika

JAZZ OPLC™

Modele JZ20-R10/JZ20-J-R10 i JZ20-R16/JZ20-J-R16

Poradnik montażu Micro – OPLC

JZ20-R10/JZ20-J-R10

6 wejść cyfrowych, 4 wyjścia przekaźnikowe

JZ20-R16/JZ20-J-R16

6 wejść cyfrowych, 2 wejścia analogowe/cyfrowe, 2 wejścia analogowe, 6 wyjść przekaźnikowych

-
- Przed użyciem produktu użytkownik musi przeczytać i zrozumieć dany dokument.
 - Dodatkowe informacje znajdują się w Karcie katalogowej.
 - Wszystkie przykłady i schematy służą pomocy w zrozumieniu i nie stanowią gwarancji poprawnej pracy. Unitronics nie bierze odpowiedzialności za wykorzystanie produktu w oparciu o przedstawione przykłady.
 - Należy rozporządzać urządzeniem zgodnie z lokalnymi i państwowymi normami i regulacjami.
 - Otwieranie i dokonywanie napraw powinno być wykonywane tylko przez upoważnioną do tego obsługę.



Niezastosowanie się do odpowiednich wytycznych dotyczących bezpieczeństwa może spowodować poważne obrażenia, bądź zniszczenie mienia.



- Nie należy używać urządzenia z parametrami, które przekraczają dopuszczalne wielkości.
- Aby uniknąć zniszczenia systemu, nie należy podłączać ani odłączać urządzenia, gdy jest podłączone do zasilania.

Warunki dotyczące środowiska pracy



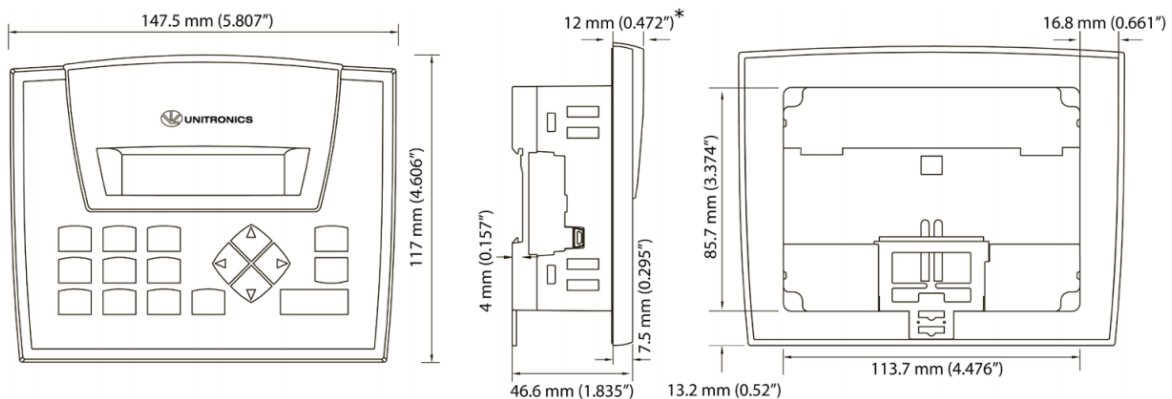
- Nie instalować w miejscach: z nadmiernym zapyleniem, zwłaszcza przewodzącym, ze żrącym lub łatwopalnym gazem, w miejscach wilgotnych, bądź narażonych na opady, w nadmiernym ciepłe, wśród regularnych wstrząsów i nadmiernych wibracji.



- Wentylacja: wymagane jest 10 mm wolnej przestrzeni od górnej/dolnej krawędzi sterownika.
- Nie umieszczać w wodzie i nie dopuszczać do sytuacji dostania się wody do środka obudowy .
- Nie dopuścić do dostania się do środka urządzenia zanieczyszczeń w czasie montażu.

Montaż

Wymiary



*W przypadku modeli JZ20-J dany wymiar wynosi 7.5 mm.

Dodatkowe moduły

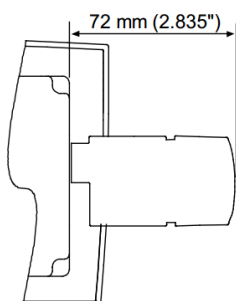
Dostępne do dodatkowego zamówienia. Umożliwiają komunikację i klonowanie.

Zintegrowany port USB

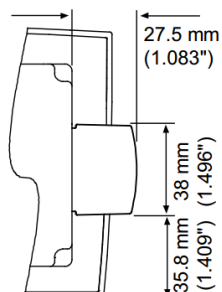
Wykorzystywany do programowania sterownika.

Komentarz: Port USB i dodatkowe moduły nie mogą być używane jednocześnie.

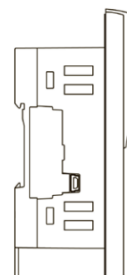
Moduł w trakcie montażu



Moduł po montażu



Port USB

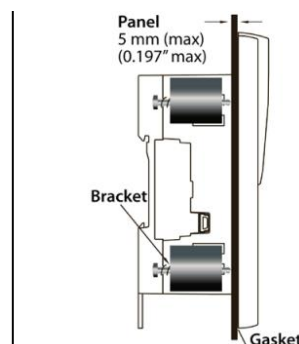
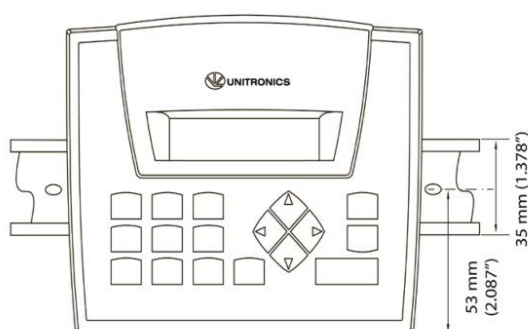
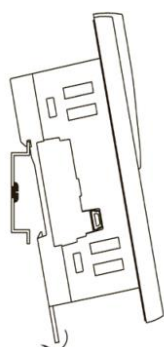


Montaż na szynie DIN

Zatrząsk mechaniczny

Montaż na panelu

Wcięcie (117x89 mm)



Komentarz: Usunięcie urządzenia wymaga pewnej wolnej przestrzeni, rekomendowane jest pozostawienie na ten cel około 40 mm. Aby spełnić standard UL508, należy zamontować urządzenie do płaskiego panelu spełniającego Enclosure Type 1.

Okablowanie



- Urządzenie zaprojektowane do pracy w SELV/PELV/Class 2/Limited Power.
- Każdy zasilacz w instalacji musi posiadać podwójną izolację. Wyjścia zasilacza muszą być sklasyfikowane jako SELV/PELV/Class 2/Limited Power.
- Nie należy podłączać przewodu fazowego lub neutralnego 110/220 VAC do wejścia 0 V w sterowniku.
- Nie należy dotykać przewodów podłączonych do zasilania.



- Wszystkie operacje na przewodach powinny być wykonywane przy wyłączonym zasilaniu.
- W układzie należy umieścić wyłącznik instalacyjny, który będzie stanowił ochronę przed zwarcieniem w okablowaniu zewnętrznym.
- Używaj odpowiednich urządzeń bezpiecznikowych.
- Nieużywane wejścia sterownika nie powinny być z niczym połączone. Zignorowanie tej uwagi może doprowadzić do uszkodzenia urządzenia.
- Przed włączeniem zasilania sprawdź dwukrotnie okablowanie.

Uwagi

- W celu uniknięcia uszkodzenia przewodów, nie należy przekraczać momentu obrotowego o wartości 0.5 Nm.
- Nie używać cyny lutowniczej, bądź innej substancji, która może spowodować przerwanie przewodu.
- Sterownik zamocować w jak największej odległości od przewodów wysokiego napięcia i zasilania.

Procedura okablowania

Stosuj zaciski do kabli oraz używaj przewodów 26 – 12 AWG ($0.13 \text{ mm}^2 - 3.31 \text{ mm}^2$)

1. Zdejmij izolację z przewodu na długości około 7 mm.
2. Przed podłączeniem jak najszerzej odkręć zacisk śrubowy sterownika.
3. Włóż kabel do otwartego zacisku.
4. Dokręć zacisk, aby uniemożliwić wysunięcie przewodu.

Wytyczne dotyczące okablowania

- Podziel przewody na dwie grupy:
 - Grupa 1: niskie napięcie z/do wejść/wyjść, zasilanie, komunikacja
 - Grupa 2: linie wysokiego napięcia, zaszumione niskie napięcia, jak na przykład wyjścia sterownika silnika.Oddziel grupy przynajmniej na 10 cm. Jeśli nie jest to możliwe, umieść je pod kątem 90° względem siebie.
- Dla poprawnej pracy systemu wszystkie punkty 0 V powinny być podłączone do 0 V zasilania.

W przypadku długich przewodów mogą wystąpić spadki napięcia i zakłócenia. Używaj przewodów dopasowanych do obciążenia.

Uziemienie sterownika

A celu maksymalizacji wydajności należy ograniczyć zakłócenia elektromagnetyczne w następujący sposób:

- Zastosuj metalową obudowę.
- Podłącz wejście 0 V bezpośrednio do uziemienia instalacji.
- W miarę możliwości zastosuj krótsze (mniej niż 1 m) i grubsze (2.08 mm^2 , 14AWG) przewody.

Wejścia

1. Zarówno JZ20-R10/JZ20-J-R10, jak i JZ20-R16/JZ20-J-R16 posiada wejścia cyfrowe I0-I5, które stanowią jedną grupę. Przez odpowiednie okablowane mogą zostać ustawione jako grupa npn lub pnp.
2. JZ20-R16/JZ20-J-R16 posiada dodatkowo wejścia I6 i I7, które mogą być okablowane jako wejścia cyfrowe lub analogowe. Istnieją trzy możliwości pracy:
 - wejścia cyfrowe npn,
 - wejścia cyfrowe pnp,
 - wejścia analogowe napięciowe.

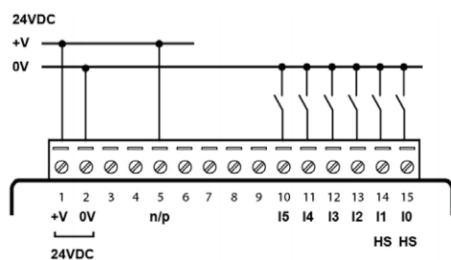
Jedno wejście może zostać okablowane jako pnp, kiedy drugie jest analogowe, ale kiedy jedno jest okablowane jako npn, drugie **nie może** zostać okablowane jako analogowe.

3. AN0 i AN1 – analogowe wejścia prądowe (dotyczy JZ20-R16/JZ20-J-R16).

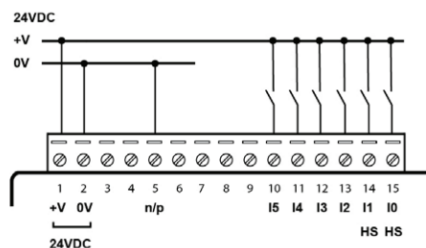
Wejścia cyfrowe, zasilanie sterownika

JZ20-R10/JZ20-J-R10

Okablowanie wejść (I0-I5), npn (dren)



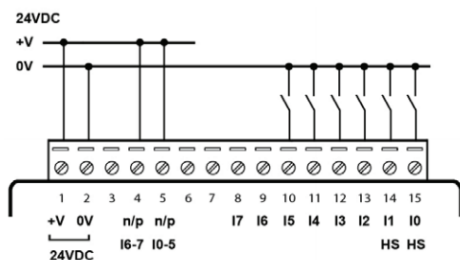
Okablowanie wejść (I0-I5), pnp (źródło)



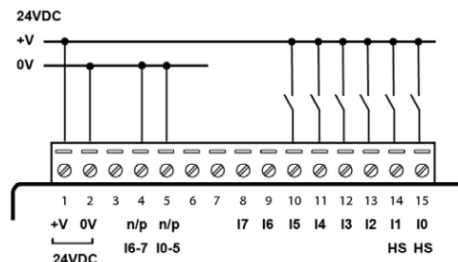
JZ20-R16/JZ20-J-R16

Komentarz: Wejścia są podzielone na dwie grupy. Można okablować jedną grupę jako npn, a drugą jako pnp albo obie grupy jako pnp lub npn. W każdym przypadku piny npn/pnp **muszą być podłączone**.

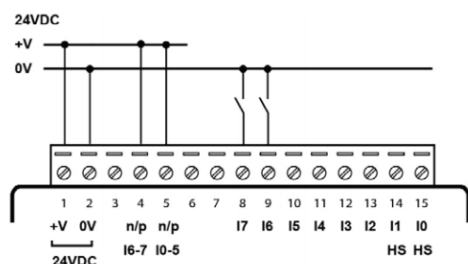
Okablowanie wejść (I0-I5), npn (dren)



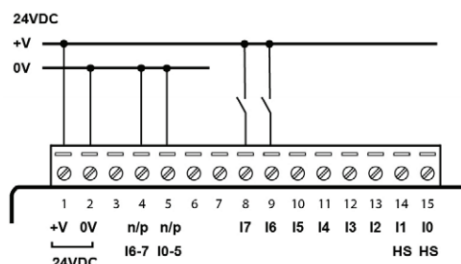
Okablowanie wejść (I0-I5), pnp (źródło)



Okablowanie wejść (I6-I7), npn (dren)



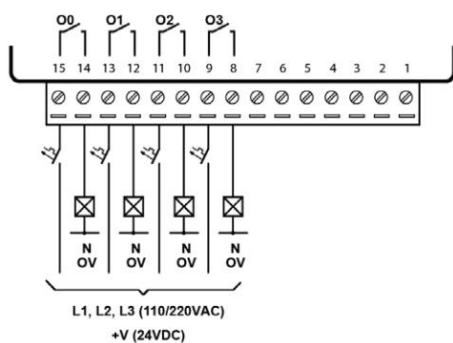
Okablowanie wejść (I6-I7), pnp (źródło)



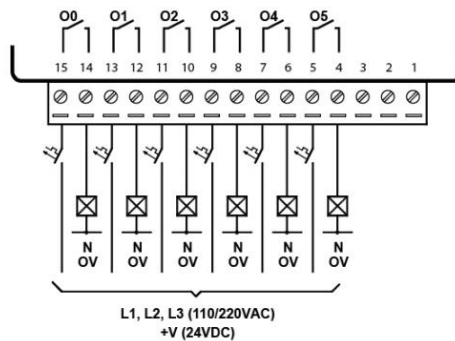
Wyjścia cyfrowe

Okablowanie wyjść

JZ20-R10/JZ20-J-R10



JZ20-R16/JZ20-J-R16

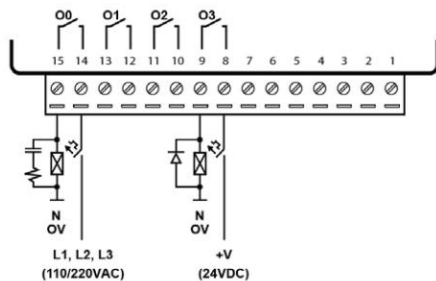


Zwiększenie żywotności styków

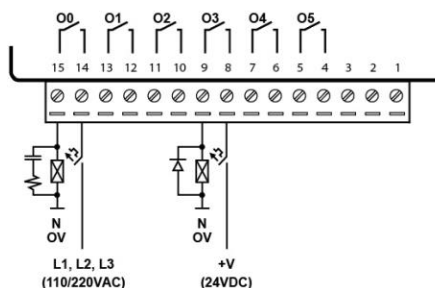
Aby zwiększyć żywotność styków i zapewnić ochronę przed siłą przeciwelektromotoryczną (*reverse-EMF*) należy podłączyć:

- Diodę równolegle do każdego indukcyjnego obciążenia DC
- Układ tłumiący RC równolegle do każdego indukcyjnego obciążenia AC.

JZ20-R10/JZ20-J-R10



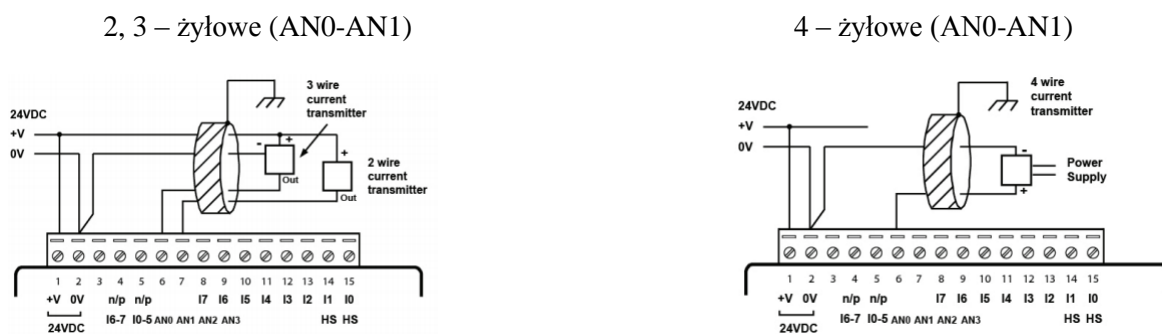
JZ20-R16/JZ20-J-R16



Wejścia analogowe

Komentarz: Ekranowanie powinno być połączone z uziemieniem.

Okablowanie wejść analogowych prądowych (tylko JZ20-R16/JZ20-J-R16)



Okablowanie wejść analogowych napięciowych

Komentarz: Jeśli I6 lub I7 jest okablowane jako wejście cyfrowe npn, to pozostałe wejście nie może zostać okablowane jako wejście analogowe.

JZ20-R16/JZ20-J-R16 (AN2-AN3)

