

Specyfikacja techniczna

UniStream™ OPLC™

Moduły Uni-COM™ CX

UAC-CX-01RS2,

UAC-CX-01RS4,

UAC-CX-01CAN

Niniejszy przewodnik zawiera specyfikacje modułów Uni-COM™ CX firmy Unitronics. Użyj jej, aby dodać porty komunikacyjne do określonych modeli rodziny programowalnych sterowników PLC UniStream®. Zgodne modele zawierają gniazdo modułu Uni-COM™ CX, które zapewniają możliwość podłączenia modułu.

Sprawdź specyfikacje swojego modelu UniStream, aby sprawdzić, czy jest on zgodny z modułami CX. UAC-CX-01RS2 oferuje jeden port RS232, UAC-CX-01RS4 oferuje jeden port RS485, a UAC-CX-01CAN oferuje jeden port CANbus. Maksymalna ilość modułów Uni-COM™ CX, która może zostać podłączona do UniStream™ zintegrowanych jest ograniczona.

Specyfikacja techniczna

UAC-CX-01RS2

Liczba portów	1
Dopuszczalne napięcie	±20 VDC w odniesieniu do SG
Zakres prędkości	1200 – 11520 bps
Wytrzymałość napięciowa izolacji	500 VAC przez 1 minutę
Typ złącza	D-Sub9
Typ przewodu	ekranowany
Długość przewodu	max. 15m

UAC-CX-01RS4

Dopuszczalne napięcie	-7 - +12 VDC
Zakres prędkości	1200 – 11520 bps
Urządzeń w sieci	max. 32
Wytrzymałość napięciowa izolacji	500 VAC przez 1 minutę
Terminacja	ustawiana przełącznikami DIP
Typ przewodu	ekranowana skrętka (zgodna z EIA RS485)
Długość przewodu	max. 1200m

UAC-CX-01CAN

Wymagane zasilanie	Nie. Dostarczane z portu CAN
Wytrzymałość napięciowa izolacji	500 VAC przez 1 minutę
Typ przewodu	ekranowana skrętka (zgodna z EIA RS485)

Baudrate a grubość przewodu

Baudrate	Przewód		
	Gruby	Średni	Cienki
1M	25m	25m	10m
500k	100m	100m	100m
250k	250m	250m	100m
125k, 100k	500m	300m	100m
50k, 20k, 10k	1000m	300m	100m

Maksymalna odległość kabla od dowolnego urządzenia na rozgałęzionej linii wynosi 2 m przy dowolnej grubości kabla DeviceNet®.

Baudrate a max. długość rozgałęzienia

Baudrate	Max, długość rozgałęzienia
1M	5m
500k	25m
250k	60m
125k, 100k	100m
50k, 20k, 10k	100m

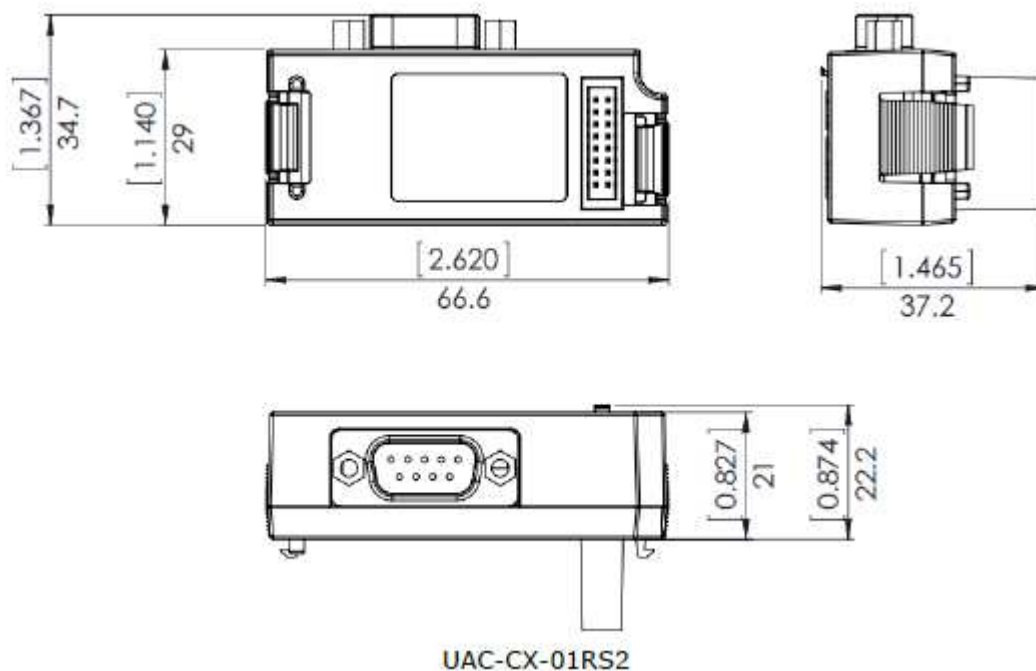
Węzły do 64
 Terminacja Linia musi kończyć się na obu końcach rezystorami końcowymi 121Ω, 1%, 1/4W.
 Na magistrali CAN rezystor końcowy jest zawarty w każdym zestawie.

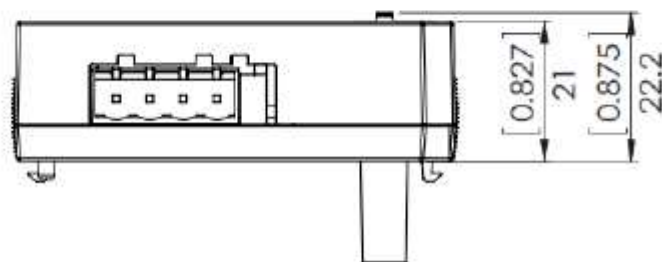
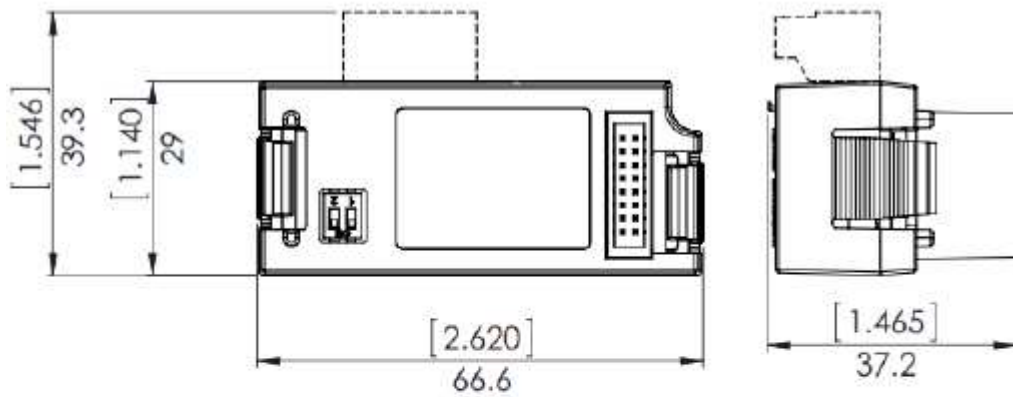
Warunki otoczenia

Stopień ochrony	IP20, NEMA 1
Temperatura pracy	Od -20 do 55°C
Temperatura składowania	Od -30 do 70° C
Wilgotność względna	Od 5 do 95% (bez kondensacji)
Wstrząsy	IEC 60068-2-27, 15G, 11ms czas trwania
Wibracje	IEC 60068-2-6, 5Hz to 8.4Hz, 3.5mm stała amplituda, 8.4Hz to 150Hz, 1G przyspieszenie.

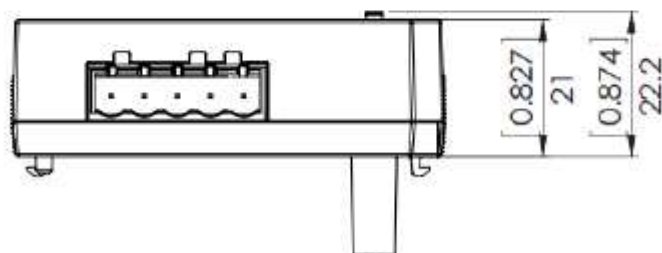
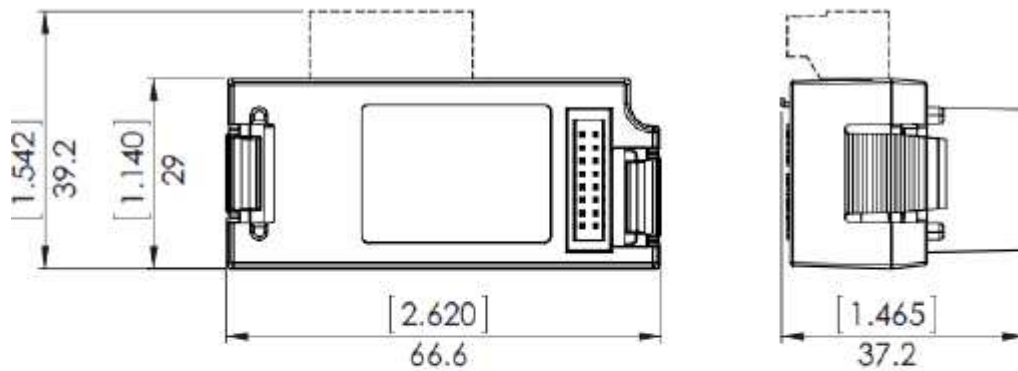
Wielkość

Waga 29 g (UAC-CX-01RS2) lub 24g (UAC-CX-01RS4 oraz UAC-CX-01CAN)
Wymiary:





UAC-CX-01RS4



UAC-CX-01CAN